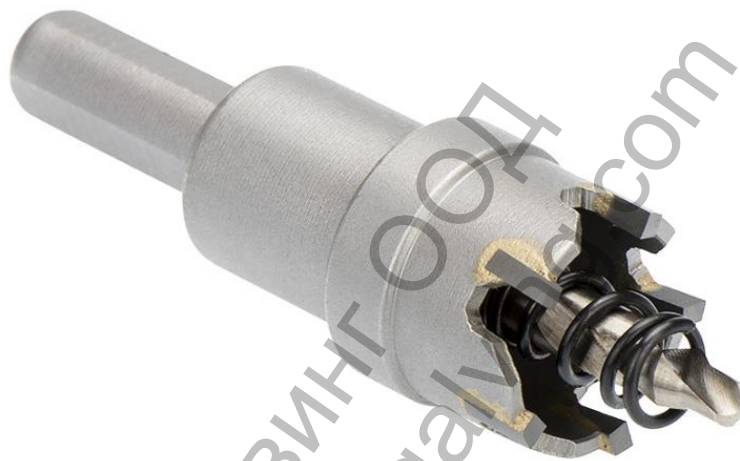


Боркорона Fervi за метал 30x28 мм, HW, F019/030

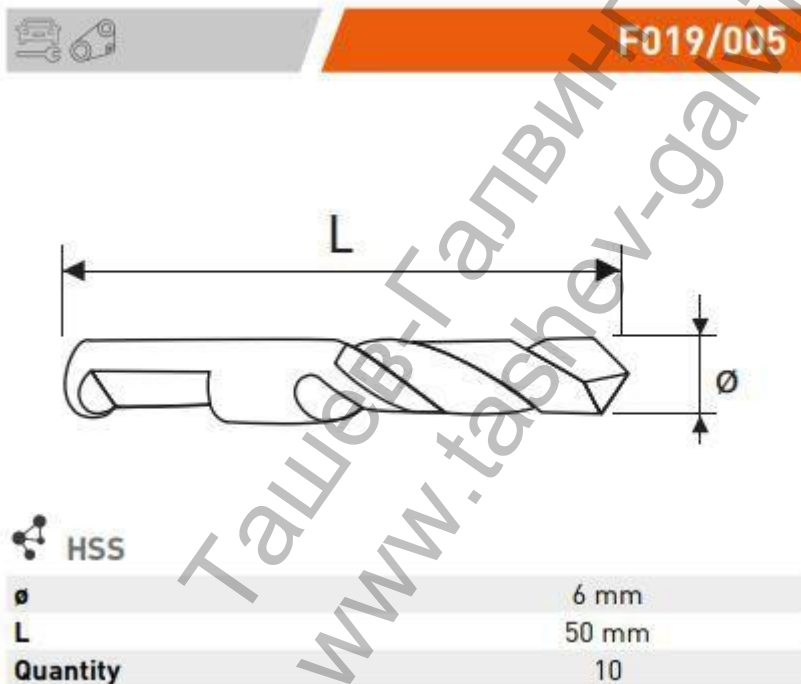


Боркорона с твърдосплавна режеща пластина с остри режещи ръбове и висококачествено запояване с бронзови електроди. Подходяща за неръждаема стомана, твърд чугун, стоманени сплави, твърди и топлинно обработени материали, с якост на опън до $R = 1300 \text{ N/mm}^2$

Максимална дълбочина на рязане 5 mm

| ø | h | d | L | Cutting Depth | Thread | Art. | ø | h | d | L | Cutting Depth | Thread | Art. |
|-------|-------|-------|-------|---------------|------------|----------|--------|-------|-------|-------|---------------|-----------|----------|
| 15 mm | 28 mm | 10 mm | 50 mm | 5 mm | - | F019/015 | 43 mm | 28 mm | 10 mm | 50 mm | 5 mm | M14 x 1,5 | F019/043 |
| 16 mm | 28 mm | 10 mm | 50 mm | 5 mm | - | F019/016 | 44 mm | 28 mm | 10 mm | 50 mm | 5 mm | M14 x 1,5 | F019/044 |
| 17 mm | 28 mm | 10 mm | 50 mm | 5 mm | - | F019/017 | 45 mm | 28 mm | 10 mm | 50 mm | 5 mm | M14 x 1,5 | F019/045 |
| 18 mm | 28 mm | 10 mm | 50 mm | 5 mm | - | F019/018 | 46 mm | 28 mm | 10 mm | 50 mm | 5 mm | M14 x 1,5 | F019/046 |
| 19 mm | 28 mm | 10 mm | 50 mm | 5 mm | - | F019/019 | 47 mm | 28 mm | 10 mm | 50 mm | 5 mm | M14 x 1,5 | F019/047 |
| 20 mm | 28 mm | 10 mm | 50 mm | 5 mm | - | F019/020 | 48 mm | 28 mm | 10 mm | 50 mm | 5 mm | M14 x 1,5 | F019/048 |
| 21 mm | 28 mm | 10 mm | 50 mm | 5 mm | - | F019/021 | 49 mm | 28 mm | 10 mm | 50 mm | 5 mm | M14 x 1,5 | F019/049 |
| 22 mm | 28 mm | 10 mm | 50 mm | 5 mm | M12 x 1,25 | F019/022 | 50 mm | 28 mm | 10 mm | 50 mm | 5 mm | M14 x 1,5 | F019/050 |
| 23 mm | 28 mm | 10 mm | 50 mm | 5 mm | M12 x 1,25 | F019/023 | 51 mm | 28 mm | 12 mm | 50 mm | 5 mm | M16 x 1,5 | F019/051 |
| 24 mm | 28 mm | 10 mm | 50 mm | 5 mm | M12 x 1,25 | F019/024 | 52 mm | 28 mm | 12 mm | 50 mm | 5 mm | M16 x 1,5 | F019/052 |
| 25 mm | 28 mm | 10 mm | 50 mm | 5 mm | M12 x 1,25 | F019/025 | 53 mm | 28 mm | 12 mm | 50 mm | 5 mm | M16 x 1,5 | F019/053 |
| 26 mm | 28 mm | 10 mm | 50 mm | 5 mm | M12 x 1,25 | F019/026 | 54 mm | 28 mm | 12 mm | 50 mm | 5 mm | M16 x 1,5 | F019/054 |
| 27 mm | 28 mm | 10 mm | 50 mm | 5 mm | M12 x 1,25 | F019/027 | 55 mm | 28 mm | 12 mm | 50 mm | 5 mm | M16 x 1,5 | F019/055 |
| 28 mm | 28 mm | 10 mm | 50 mm | 5 mm | M12 x 1,25 | F019/028 | 56 mm | 28 mm | 12 mm | 50 mm | 5 mm | M16 x 1,5 | F019/056 |
| 29 mm | 28 mm | 10 mm | 50 mm | 5 mm | M12 x 1,25 | F019/029 | 57 mm | 28 mm | 12 mm | 50 mm | 5 mm | M16 x 1,5 | F019/057 |
| 30 mm | 28 mm | 10 mm | 50 mm | 5 mm | M12 x 1,25 | F019/030 | 58 mm | 28 mm | 12 mm | 50 mm | 5 mm | M16 x 1,5 | F019/058 |
| 31 mm | 28 mm | 10 mm | 50 mm | 5 mm | M12 x 1,25 | F019/031 | 59 mm | 28 mm | 12 mm | 50 mm | 5 mm | M16 x 1,5 | F019/059 |
| 32 mm | 28 mm | 10 mm | 50 mm | 5 mm | M12 x 1,25 | F019/032 | 60 mm | 28 mm | 12 mm | 50 mm | 5 mm | M16 x 1,5 | F019/060 |
| 33 mm | 28 mm | 10 mm | 50 mm | 5 mm | M12 x 1,25 | F019/033 | 65 mm | 28 mm | 12 mm | 50 mm | 5 mm | M16 x 1,5 | F019/065 |
| 34 mm | 28 mm | 10 mm | 50 mm | 5 mm | M12 x 1,25 | F019/034 | 70 mm | 28 mm | 12 mm | 50 mm | 5 mm | M16 x 1,5 | F019/070 |
| 35 mm | 28 mm | 10 mm | 50 mm | 5 mm | M14 x 1,5 | F019/035 | 75 mm | 28 mm | 12 mm | 50 mm | 5 mm | M16 x 1,5 | F019/075 |
| 36 mm | 28 mm | 10 mm | 50 mm | 5 mm | M14 x 1,5 | F019/036 | 80 mm | 28 mm | 12 mm | 50 mm | 5 mm | M16 x 1,5 | F019/080 |
| 37 mm | 28 mm | 10 mm | 50 mm | 5 mm | M14 x 1,5 | F019/037 | 85 mm | 28 mm | 12 mm | 50 mm | 5 mm | M16 x 1,5 | F019/085 |
| 38 mm | 28 mm | 10 mm | 50 mm | 5 mm | M14 x 1,5 | F019/038 | 90 mm | 28 mm | 12 mm | 50 mm | 5 mm | M16 x 1,5 | F019/090 |
| 39 mm | 28 mm | 10 mm | 50 mm | 5 mm | M14 x 1,5 | F019/039 | 95 mm | 28 mm | 12 mm | 50 mm | 5 mm | M16 x 1,5 | F019/095 |
| 40 mm | 28 mm | 10 mm | 50 mm | 5 mm | M14 x 1,5 | F019/040 | 100 mm | 28 mm | 12 mm | 50 mm | 5 mm | M16 x 1,5 | F019/100 |
| 41 mm | 28 mm | 10 mm | 50 mm | 5 mm | M14 x 1,5 | F019/041 | | | | | | | |
| 42 mm | 28 mm | 10 mm | 50 mm | 5 mm | M14 x 1,5 | F019/042 | | | | | | | |

Свредло центрово за боркорони с твърдосплавни пластини



Продукт: [Боркорона Fervi за метал 30x28 мм, HW, F019/030](#)

Категория: [Боркорони за строителни материали](#)

Бранд: [Fervi](#)

Категория бранд: [Боркорона Fervi](#)